

SPEEDTEC 405S, 405SP, 505S en 505SP

GEBRUIKSAANWIJZING

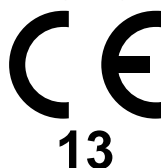


DUTCH

LINCOLN[®]
ELECTRIC

Lincoln Electric Bester Sp. z o.o.
ul. Jana III Sobieskiego 19A, 58-263 Bielawa, Poland
www.lincolnelectric.eu

Verklaring van overeenstemming



Lincoln Electric Bester Sp. z o.o.

Verklaart dat de volgende lasapparaten:

SPEEDTEC 505S
SPEEDTEC 505SP
SPEEDTEC 405S
SPEEDTEC 405SP

voldoen aan de volgende richtlijnen:

2006/95/EG, 2004/108/EG

en zijn ontworpen conform de volgende normen:

EN 60974-1, EN 60974-10:2007



31-05-2013

Paweł Lipiński
Operations Director

Lincoln Electric Bester Sp. z o.o., ul. Jana III Sobieskiego 19A, 58-263 Bielawa, Poland

12/05

BEDANKT dat u hebt gekozen voor de KWALITEITSPRODUCTEN van Lincoln Electric.

- Controleer de verpakking en apparatuur op beschadiging. Claims over transportschade moeten direct aan de dealer of aan Lincoln Electric gemeld worden.
- Voor referentie in de toekomst is het verstandig hieronder de machinegegevens over te nemen. Model Naam, Code & Serienummer staan op het typeplaatje van het apparaat.

Modelnaam:
Code en serienummer:
Datum en plaats eerste aankoop:

NEDERLANDSE INDEX

Technische specificaties.....	1
Elektromagnetische compatibiliteit (EMC)	2
Veiligheid	3
Inleiding	4
Installatie en bediening	4
AEEA	9
Reserveonderdelen	9
Elektrisch schema	9
Aanbevolen accessoires	9

Technische specificaties

NAAM		INDEX				
SPEEDTEC 405S		K14117-1				
SPEEDTEC 405SP		K14117-2				
SPEEDTEC 505S		K14116-1				
SPEEDTEC 505SP		K14116-2				
PRIMAIR						
405S, 405SP 505S, 505SP	Primaire spanning U_1	EMC-klasse		Frequentie		
	400 V \pm 10% drie fasen	A		50/60 Hz		
405S, 405SP 505S, 505SP	Nominaal primair vermogen	Primaire stroom I_{1max}		Cos(phi)		
	19,1 kVA bij 80% inschakelduur (40 °C)	27,6 A		0,95		
505S, 505SP	26,1 kVA bij 50% inschakelduur (40 °C)	37,7 A		0,93		
NOMINAAL SECUNDAIR VERMOGEN						
405S, 405SP	GMAW	Open spanning 60 Vdc	Inschakelduur voor 40 °C (op basis van een 10 min. cyclus)	Lasstroom secundair	Lasspanning	
			80%	400 A	34 Vdc	
	FCAW	60 Vdc	100%	390 A	33,5 Vdc	
			80%	400 A	34 Vdc	
	SMAW	60 Vdc	100%	390 A	33,5 Vdc	
			80%	400 A	36 Vdc	
	GTAW	60 Vdc	100%	390 A	35,6 Vdc	
			80%	400 A	26 Vdc	
	505S, 505SP	GMAW	60 Vdc	100%	390 A	25,6 Vdc
				50%	500 A	39 Vdc
FCAW		60 Vdc	100%	390 A	33,5 Vdc	
			50%	500 A	39 Vdc	
SMAW		60 Vdc	100%	390 A	33,5 Vdc	
			50%	500 A	40 Vdc	
GTAW		60 Vdc	100%	390 A	35,6 Vdc	
			60%	500 A	30 Vdc	
100%		390 A	25,6 Vdc			
BEREIK LASSTROOM						
405S, 405SP	GMAW	FCAW	SMAW	GTAW		
	20÷400 A	20÷400 A	5÷400 A	5÷400 A		
505S, 505SP	20÷500 A	20÷500 A	5÷500 A	5÷500 A		
AANBEVOLEN PRIMAIRE KABEL EN ZEKERINGEN						
405S, 405SP 505S, 505SP	Zekering type gR of zekeringautomaat type Z		Stoomdraad			
	400 V					
	32 A		4 aders, 4 mm ²			
505S, 505SP	32 A		4 aders, 4 mm ²			
AFMETING						
405S, 405SP 505S, 505SP	Gewicht	Hoogte	Breedte	Lengte		
	50 kg	535 mm	300 mm	635 mm		
505S, 505SP	50 kg	535 mm	300 mm	635 mm		
Beschermsgraad		Toepasbaar bij vochtigheid (t = 20 °C)	Werktemperatuur	Opslagtemperatuur		
IP23		≤ 90%	van -10 °C tot +40 °C	van -25 °C tot +55 °C		

Elektromagnetische compatibiliteit (EMC)

01/11

Deze machine is ontworpen in overeenstemming met alle van toepassing zijnde bepalingen en normen. Desondanks kan het apparaat elektromagnetische ruis genereren die invloed kan hebben op andere systemen zoals telecommunicatiesystemen (radio, televisie en telefoon) of beveiligingssystemen. Deze storing of interferentie kan leiden tot veiligheidsproblemen in het betreffende systeem. Lees deze paragraaf om elektromagnetische interferentie (storing), opgewekt door deze machine, te elimineren of te beperken.



Deze installatie is ontworpen om in een industriële omgeving gebruikt te worden. De gebruiker dient deze machine te installeren en te gebruiken zoals beschreven in deze gebruiksaanwijzing. Indien elektromagnetische interferentie voorkomt, dient de gebruiker maatregelen te nemen om deze interferentie te elimineren. Indien nodig kan hij hiervoor assistentie vragen aan de dichtstbijzijnde Lincoln Electric vestiging.

Voordat het apparaat geïnstalleerd wordt dient de gebruiker de werkplek te controleren op apparatuur die t.g.v. interferentie slecht functioneert. Let hierbij op:

- Primaire- en secundaire kabels, stroomkabels en telefoonkabels in de directe en nabije omgeving van de werkplek en het apparaat.
- Radio- en/of televisiezenders en -ontvangers. Computers of computergestuurde apparatuur.
- Beveiligingen en besturingen van industriële processen. Meet- en ijkgereedschap.
- Persoonlijke medische apparatuur zoals pacemakers en gehoorapparaten.
- Controleer de elektromagnetische immuniteit van apparatuur op of nabij de werkplek. De gebruiker dient er zeker van te zijn dat alle apparatuur in de omgeving immuun is. Dit kan betekenen dat er aanvullende maatregelen genomen moeten worden.
- De dimensies van het gebied waarvoor dit geldt, hangen af van de constructie en andere activiteiten die plaatsvinden.

Neem de volgende richtlijnen in acht om elektromagnetische emissie van het apparaat te beperken.

- Sluit het apparaat op het net aan zoals beschreven in deze gebruiksaanwijzing. Indien storing optreedt, kan het nodig zijn aanvullende maatregelen te nemen zoals het filteren van de primaire spanning.
- Las- en werkstukken dienen zo kort mogelijk naast elkaar te liggen. Leg, indien mogelijk, het werkstuk aan aarde om elektromagnetische emissie te beperken. De gebruiker moet controleren of het aan aarde leggen van het werkstuk gevolgen heeft voor het functioneren van apparatuur en de veiligheid van personen.
- Het afschermen van kabels in het werkgebied kan elektromagnetische emissie beperken. Dit kan bij speciale toepassingen nodig zijn.

WAARSCHUWING

EMC classificatie van dit product is klasse A volgens elektromagnetische compatibiliteit norm EN 60974-10 en dus het product is ontworpen om gebruikt te worden in slechts een industriële omgeving.




WAARSCHUWING

De klasse A-apparatuur is niet bedoeld voor gebruik in bewoonde plaatsen waar de elektrische stroom wordt geleverd door de openbare laagspanningsnet systeem. Er kan sprake zijn van potentiële moeilijkheden bij het waarborgen van de elektromagnetische compatibiliteit op die locaties, te wijten aan uitgestraalde storingen.

WAARSCHUWING

Deze apparatuur moet gebruikt worden door gekwalificeerd personeel. Zorg ervoor dat installatie, gebruik, onderhoud en reparatie alleen uitgevoerd worden door gekwalificeerd personeel. Lees deze gebruiksaanwijzing goed alvorens te lassen. Negeren van waarschuwingen en aanwijzingen uit deze gebruiksaanwijzingen kunnen leiden tot verwondingen, letsel, dood of schade aan het apparaat. Lees de volgende verklaringen bij de waarschuwingssymbolen goed door. Lincoln Electric is niet verantwoordelijk voor schade veroorzaakt door verkeerde installatie, slecht onderhoud of abnormale toepassingen.

	WAARSCHUWING: Dit symbool geeft aan dat alle navolgende instructies uitgevoerd moeten worden om letsel, dood of schade aan de apparatuur te voorkomen. Bescherm jezelf en anderen tegen letsel.
	LEES DE INSTRUCTIES GOED: Lees deze gebruiksaanwijzing alvorens het apparaat te gebruiken. Elektrisch lassen kan gevaarlijk zijn. Het niet opvolgen van de instructies uit deze gebruiksaanwijzing kan letsel, dood of schade aan de apparatuur tot gevolg hebben.
	ELEKTRISCHE STROOM KAN DODELIJK ZIJN: Lasapparatuur genereert hoge spanning. Raak daarom de elektrode, werkstuklem en aangesloten werkstuk niet aan. Isoleer jezelf van elektrode, werkstuklem en aangesloten werkstukken.
	ELEKTRISCHE APPARATUUR: Schakel de voedingsspanning uit m.b.v. de schakelaar aan de zekeringkast als u aan het apparaat gaat werken. Aard het apparaat conform de nationaal (lokaal) geldende normen.
	ELEKTRISCHE APPARATUUR: Controleer regelmatig de aansluit-, de las- en de werkstuklabel. Vervang kabels waarvan de isolatie beschadigd is. Leg de elektrodehouder niet op het werkstuk of een ander oppervlak dat in verbinding met de werkstuklem staat om ongewenst ontsteken van de boog te voorkomen.
	ELEKTRISCHE EN MAGNETISCHE VELDEN KUNNEN GEVAARLIJK ZIJN: Elektrische stroom, vloeiend door een geleider, veroorzaakt een lokaal elektrisch- en magnetisch veld (EMF). EMF-velden kunnen de werking van pacemakers beïnvloeden. Personen met een pacemaker dienen hun arts te raadplegen alvorens met lassen te beginnen.
	CE OVEREENSTEMMING: Deze machine voldoet aan de Europese richtlijnen.
	KUNSTMATIGE OPTISCHE STRALING: Volgens de voorschriften in Richtlijn 2006/25/EG en de EN 12198 norm, is de apparatuur ingedeeld in categorie 2, die verplicht om goedgekeurde Persoonlijke Beschermingsmiddelen (PBM) te gebruiken met een beschermingsgraad tot maximaal 15, zoals vereist door de EN169 norm.
	ROOK EN GASSEN KUNNEN GEVAARLIJK ZIJN: Lassen produceert rook en gassen die gevaarlijk voor de gezondheid kunnen zijn. Voorkom inademing van rook of gassen. Om deze gevaren te voorkomen moet er voldoende ventilatie of een afzuigstelsel zijn om rook en gassen bij de lasser vandaan te houden.
	BOOGSTRALING KAN VERBRANDING VEROORZAKEN: Gebruik een lasscherm met de juiste lasglazen om de ogen te beschermen tegen straling en spatten. Draag geschikte kleding van een vlamvertragend materiaal om de huid te beschermen. Bescherm anderen in de omgeving door afscherming van de lasboog en zeg dat men niet in de lasboog moet kijken.
	LAS SPATTEN KUNNEN BRAND OF EXPLOSIES VEROORZAKEN: Verwijder brandbare stoffen uit de lasomgeving en houd een geschikte brandblusser paraat. Lasvonken en hete materialen uit het lasproces kunnen gemakkelijk door kleine scheurtjes en openingen naar naastliggende ruimtes gaan. Niet lassen op tanks, vaten, containers of ander materiaal tot u de juiste stappen hebt genomen om ervoor te zorgen dat er geen brandbare stoffen zijn of giftige dampen ontstaan. Deze apparatuur nooit bedienen als er brandbare gassen, dampen of vloeibare brandbare stoffen in de buurt zijn.
	AAN GELASTE MATERIALEN KUNT U ZICH BRANDEN: Lassen genereert veel warmte. Aan hete oppervlakken en materialen in de werkomgeving kunt u zich letsel branden. Gebruik handschoenen en tangen om werkstukken en materialen in de werkomgeving vast te pakken of te verplaatsen.

	<p>GASFLESSEN KUNNEN EXPLODEREN BIJ BESCHADIGING: Gebruik alleen gasflessen die het juiste beschermgas voor uw lasproces bevatten en gebruik bijbehorende reduceerventielen. Houd gasflessen altijd verticaal en zet ze vast op een onderstel of een andere daarvoor geschikte plaats. Verplaats of transporteer geen flessen zonder kraanbeschermdop. Voorkom dat elektrode, elektrodehouder of andere elektrisch hete delen in aanraking komen met de fles. Plaats flessen zodanig dat geen kans bestaat op omverrijden of blootstelling aan andere materiële beschadiging en een veilige afstand tot las- of snijwerkzaamheden en andere warmtebronnen, vonken of spatten gewaarborgd is.</p>
	<p>BEWEGENDE ONDERDELEN ZIJN GEVAARLIJK: In deze machine zitten bewegende mechanische onderdelen die ernstig letsel kunnen veroorzaken. Houd uw handen, lichaam en kleding uit de buurt van deze onderdelen tijdens het starten, bedienen van en onderhoud aan het apparaat.</p>
	<p>VEILIGHEIDSMARKERING: Deze machine is geschikt voor gebruik als voedingsbron voor lasstroom in omgevingen met een verhoogd risico en kans op elektrische aanraking.</p>

De fabrikant behoudt zich het recht voor veranderingen en/of verbeteringen aan te brengen in het ontwerp, zonder gelijktijdig ook de bedieningshandleiding bij te werken.

Inleiding

De inverter-lasstroombronnen **SPEEDTEC 405S, 405SP, 505S** and **505SP** zijn ontworpen voor gebruik met de draadaanvoerapparaten **PF24, PF40, PF42, PF44, PF46, LF45, LF45S**. De lasstroombronnen en draadaanvoerapparaten communiceren via het ArcLink[®]-protocol.

Met de combinatie van lasstroombron en draadaanvoerapparaat zijn de volgende lasprocessen mogelijk:

- GMAW (MIG/MAG)
- FCAW-GS / FCAW-SS
- lassen met beklede elektrode (SMAW, MMA)
- GTAW (voorontsteking met behulp van optillende TIG).

met de waterkoeler **COOLARC 46**.

De complete verpakking bestaat uit het volgende:

- De inverter-lasstroombron
- Cd met gebruiksaanwijzing
- Werkstukkabel - 3 m
- Trage zekering van 2 A (2 stuks)
- Trage zekering van 6,3 A (1 stuks)
- Trage zekering van 12,5 A (1 stuks)

Aanbevolen apparatuur, die de gebruiker kan aanschaffen, wordt genoemd in het hoofdstuk "Accessoires".

De **SPEEDTEC 405S, 405SP, 505S** and **505SP** werken

Installatie en bediening

Lees dit hoofdstuk geheel alvorens het apparaat te installeren of te gebruiken.

Plaats en omgeving

Deze machine werkt onder zware omstandigheden. Enkele eenvoudige voorzorgsmaatregelen garanderen een betrouwbare werking en lange levensduur.

- Plaats het apparaat niet op een ondergrond die meer dan 15° uit het lood ligt (van horizontaal).
- Gebruik dit apparaat niet voor het ontdooien van waterleidingen.
- Plaats het apparaat daar waar er een vrije circulatie van schone lucht is, zonder beperking van de uitgaande lucht vanuit de ventilatieopeningen. Bedek het ingeschakelde apparaat niet met papier, doek of iets dergelijks.
- Beperk het opzuigen van stof en vuil tot een minimum.
- Deze machine heeft een IP23 beschermingsgraad. Houd het apparaat zo veel mogelijk droog en plaats hem niet op vochtige grond of in plassen.
- Plaats het apparaat zo mogelijk weg van radio-bestuurde apparatuur. Normaal gebruik kan de werking van dichtbijzijnde radiobestuurde apparatuur negatief beïnvloeden, met ongevallen of schade tot gevolg. Lees het hoofdstuk Elektromagnetische

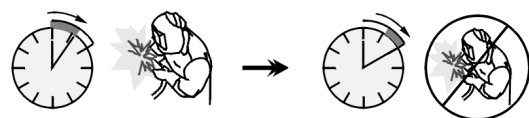
Compatibiliteit van deze gebruiksaanwijzing.

- Gebruik het apparaat niet op plaatsen met een omgevingstemperatuur van meer dan 40 °C.

Inschakelduur en oververhitting

De inschakelduur van het apparaat komt overeen het percentage van de tijd dat een lasser het apparaat kan gebruiken bij een aangegeven lasstroom.

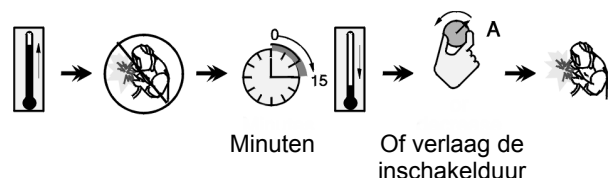
Voorbeeld: 60% inschakelduur



6 minuten lassen.

4 minuten pauze.

Excessieve verlenging van de inschakelduur activeert het thermische beveiligingscircuit.



Minuten

Of verlaag de inschakelduur

Primaire aansluiting

WAARSCHUWING

Uitsluitend een gekwalificeerde elektromonteur kan het lasapparaat aansluiten op het elektriciteitsnet. Het aansluiten van de stekker aan de kabel en de kabel aan de lastrafo moet gebeuren in overeenstemming met de ter plaatse geldende voorschriften.

Controleer de primaire spanning, het aantal fasen en de frequentie van de elektrische voeding voordat u het apparaat inschakelt. Controleer of de veiligheidsaarde in de voedingskabel aan beide zijden correct is aangesloten. De **SPEEDTEC 405S, 405SP, 505S** en **505SP** kunnen alleen worden aangesloten op een passend, geaard stopcontact. De benodigde voedingsspanning is 3x400 V 50/60 Hz. Meer informatie over de voedingsspecificaties vindt u in de technische specificatie van deze handleiding en op het typeplaatje van het apparaat.

Controleer of de netaansluiting zwaar genoeg is om het apparaat te kunnen voeden. De benodigde zekeringen en kabeldikten zijn in deze handleiding aangegeven bij de technische specificaties.

WAARSCHUWING

De lasmachine kan van elektriciteit worden voorzien door een stroomgenerator die uitgaande stroom levert die minstens 30% hoger is dan het vermogen van de lasmachine. Zie het hoofdstuk "Technische specificaties".

WAARSCHUWING

Wanneer het lasapparaat wordt gevoed door een generator, schakel dan het lasapparaat eerst uit, voordat de generator wordt uitgeschakeld. Zo voorkomt u schade aan het lasapparaat.

Zie punten [1] en [8] van onderstaande afbeelding.

Secundaire aansluitingen

Zie de punten [5], [6] en [7] van onderstaande afbeeldingen.

Bediening en functies

1. **Hoofdschakelaar AAN/UIT (I/O):** Schakelt de voedingsspanning voor het apparaat. Zorg dat de lasstroombron correct is aangesloten op het elektriciteits net voor u het apparaat aanzet ("I").



2. **Statuslampje:** Dit lampje heeft twee kleuren en het geeft systeemfouten aan. Normaal brandt dit lampje constant groen. Foutsituaties worden aangegeven volgens tabel 1.

OPMERKING: Als het apparaat voor het eerst wordt ingeschakeld, knippert het statuslampje groen, en soms rood en groen. Dit kan maximaal een minuut duren. Als de lasstroombron is ingeschakeld kan het tot 60 seconden duren voordat het apparaat klaar is om ermee te gaan lassen. Dit is normaal, het apparaat doorloopt namelijk een initialisatieprocedure.

Tabel 1.

Gedrag van het lampje	Betekenis
	Alleen apparaten die het ArcLink [®] -protocol gebruiken voor de communicatie
Constant groen	Systeem oké. De lasstroombron is operationeel en communiceert normaal met alle goed-werkende randapparatuur.
Groen knipperend	Dit treedt op na het inschakelen of bij een systeemreset. Het apparaat is dan bezig na te gaan welke componenten in het systeem aanwezig zijn. Dit is normaal in de eerste 1-10 seconden na het inschakelen en ook als tijdens bedrijf iets in de systeemconfiguratie is gewijzigd.
Afwisselend groen en rood	Als de statuslampjes knipperen in enigerlei combinatie van rood en groen, dan zijn er foutsituaties opgetreden in de lasstroombron. De afzonderlijke codecijfers knipperen in rood met een lange pauze tussen de cijfers. Als er meer dan één foutcode is, worden de codes gescheiden door groen licht. Lees de code(s) af voordat het apparaat wordt uitgeschakeld. Als een van deze fouten optreedt, kunt u resetten door het apparaat uit te schakelen en enkele seconden later weer in te schakelen. Als daarna het probleem er nog steeds is, is onderhoud nodig. Neem dan contact op met het dichtstbijzijnde geautoriseerde servicecenter of rechtstreeks met Lincoln Electric. Geef daarbij de afgelezen foutcode door.
Constant rood	Dit geeft aan dat er geen communicatie is tussen de lasstroombron en aangesloten hulpapparatuur.



3. **Thermische overbelastingsindicator:** Deze geeft aan dat het apparaat overbelast is of onvoldoende koeling krijgt.

4. **Verwisselbaar paneel:** Het is mogelijk een gebruikersinterface te installeren, in plaats van het verwisselbare paneel, wat toelaat de lasparameters vanaf de lasstroombron in te stellen. Het paneel met de gebruikersinterface is apart aan te schaffen. Zie het hoofdstuk "Accessoires".



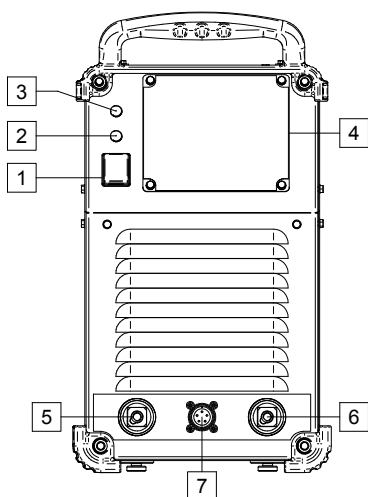
5. **Negatieve lasaansluiting:** Afhankelijk van hoe de lasstroombron geconfigureerd is, is deze aansluiting bedoeld voor de werkstuk kabel, de kabel van de elektrodehouder of het draadaanvoerapparaat.



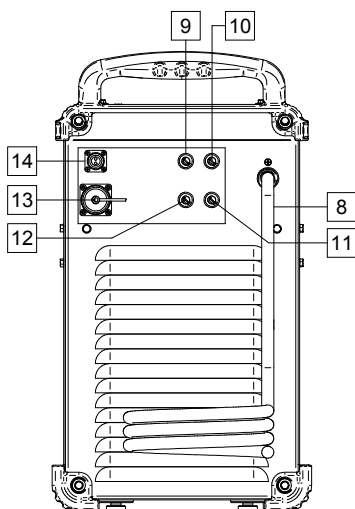
6. **Positieve lasaansluiting:** Afhankelijk van hoe de lasstroombron geconfigureerd is, is deze aansluiting bedoeld voor de werkstuk kabel, de kabel van de elektrodehouder of het draadaanvoerapparaat.



7. **Besturingsaansluiting:** 5-pins aansluiting voor het draadaanvoerapparaat of de afstandsbediening. De communicatie tussen de lasstroombron en het draadaanvoerapparaat of de afstandsbediening verloopt via het ArcLink[®]-protocol.



Afbeelding 1



Afbeelding 2.

8. **Voedingskabel (5 m):** Sluit de aansluitstekker aan op de bestaande voedingskabel, die geschikt is voor deze machine, zoals in deze gebruiksaanwijzing is omschreven en welke beantwoordt aan alle van toepassing zijnde normen. Het aansluiten mag uitsluitend door een gekwalificeerd persoon worden uitgevoerd.
9. **Zekering F3:** Gebruik de trage zekering van 12,5 A / 400 V (6,3 x 32 mm). Zie het hoofdstuk Reserveonderdelen.
10. **Zekering F4:** Gebruik de trage zekering van 6,3 A / 400 V (6,3 x 32 mm). Zie het hoofdstuk Reserveonderdelen.
11. **Zekering F2:** Gebruik de trage zekering van 2 A / 400 V (6,3 x 32 mm). Zie het hoofdstuk Reserveonderdelen.
12. **Zekering F1:** Gebruik de trage zekering van 2 A / 400 V (6,3 x 32 mm). Zie het hoofdstuk Reserveonderdelen.
13. **Stopcontact voor koeler:** 400 V AC voor de koeler van de vermogensschakeling. Het stopcontact is beveiligd met een trage zekering [12].



WAARSCHUWING

Lees de handleiding van de koeler en zorg dat u die begrijpt, voordat u de koeler op het apparaat aansluit.

14. **Aansluiting voor gasverwarming:** $U_{\text{sup}} = 24 \text{ VAC}$,
 $P_{\text{max}} = 80 \text{ W}$.

Gebruikersinterface

Het is mogelijk een gebruikersinterface te installeren, in plaats van het verwisselbare paneel [4], wat toelaat de lasparameters vanaf de lasstroombron in te stellen. Het panel met de gebruikersinterface is apart aan te schaffen. Zie het hoofdstuk 'Accessoires'.

De beschrijving van de gebruikersinterface staat in de gebruikershandleidingen van de draadaanvoerapparaten IM3028, IM3034, IM3045, IM3046, IM3052, IM3053 en in de handleiding die wordt geleverd bij een verwisselbaar frontpaneel.

Laskabelaansluiting

Steek de stekker van de werkstukcabel in aansluitpunt [5]. Het andere uiteinde van deze kabel sluit u aan op het laswerkstuk met de werkstukkleem.

Sluit het draadaanvoerapparaat aan op de lasstroombron:

- Steek de positieve laskabel in het aansluitpunt voor de uitgangsspanning [6].
- Steek de regelkabel voor de draadaanvoer in het aansluitpunt [7] (zie het hoofdstuk "Accessoires", Kabel tussen lasstroombron en draadaanvoerapparaat, K10349-PG-xM of K10349-PGW-xM).

Houd de kabellengte zo kort mogelijk.

Aansluiting waterkoeler

De **SPEEDTEC 405S**, **405SP**, **505S** en **505SP** werken met de waterkoeler **COOLARC 46** (zie het hoofdstuk 'Accessoires').

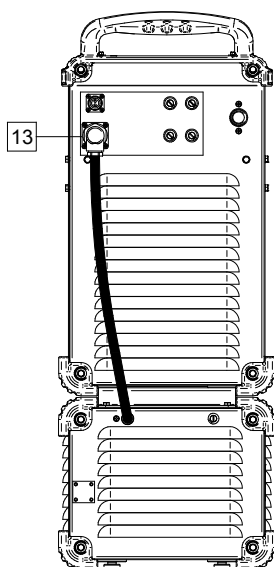
WAARSCHUWING



Lees en begrijp eerst de handleiding van de koeler voordat u die aansluit op de lasstroombron.

Lees voor het aansluiten van de koeler ook de handleiding van het draadaanvoerapparaat.

De **COOLARC 46** kan worden geleverd bij een lasstroombron met een 9-PINS contact. De benodigde elektrische voeding is 400 V, 50/60 Hz. Zorg ervoor dat de invoer spanning van het apparaat overeenkomt met de nominale spanning van de koeler.



Afbeelding 3.

Sluit de waterkoeling **COOLARC 46** als volgt aan op de lasstroombron:

- Schakel de lasstroombron uit en haal de stekker uit het stopcontact.
- Haal de dop van de watertoevoer van de koeler.
- Steek de 9-pins stekker van de voedingskabel van de koeler in de daarvoor bestemde aansluiting [13].

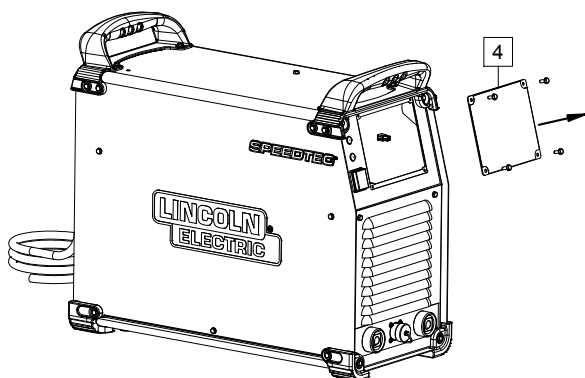
⚠ WAARSCHUWING

De lasstroombron niet aanzetten samen met de koeler aan als het reservoir niet is gevuld en de slangen van de toorts/het pistool niet zijn aangesloten op het koelapparaat. Niet-naleving van deze waarschuwing kan de oorzaak zijn van interne schade aan het koelapparaat.

Aansluiting voor gebruikersinterface

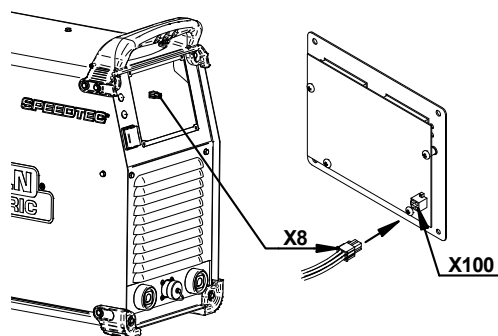
Sluit de gebruikersinterface als volgt aan op de lasstroombron:

- Schroef het verwisselbare paneel [4] los.



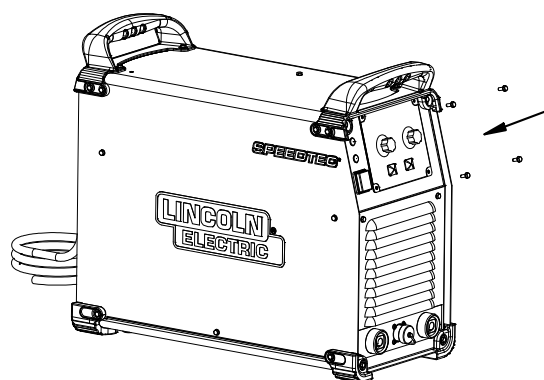
Afbeelding 4.

- Sluit de stekker X8 van de lasstroombron in aansluiting X100 van de gebruikersinterface.



Afbeelding 5.

- Schroef de gebruikersinterface weer vast aan de lasstroombron.



Afbeelding 6.

Beveiliging van apparaat en schakelingen

De lasstroombron is beveiligd tegen oververhitting, overbelasting en onbedoelde kortsluiting.

Als de machine oververhit is, beperkt de thermische beveiliging de stroom tot nul. Het lampje [3] van de thermische beveiliging gaat branden.

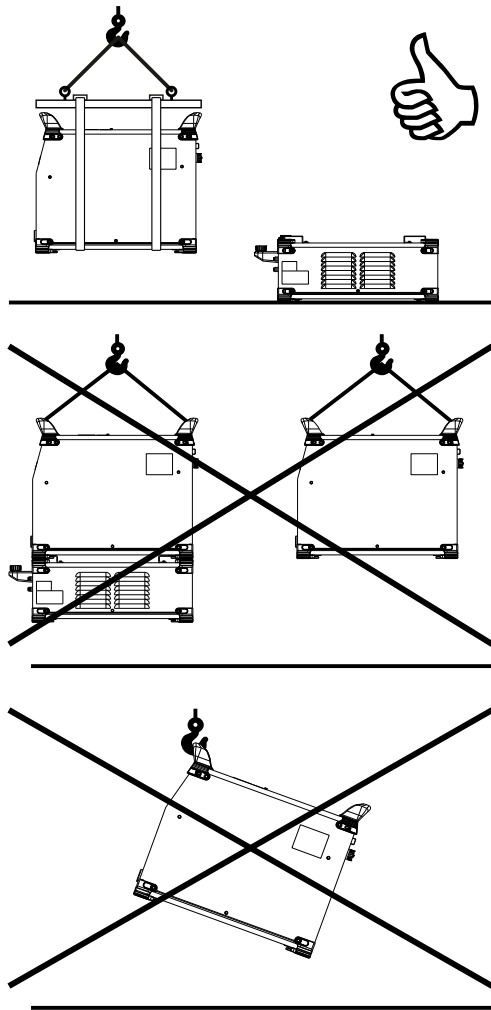
De lasstroombron is ook elektronisch beschermd tegen overbelasting en onvoorziene kortsluiting. De overbelastings- en kortsluitbescherming verlagen automatisch de uitgaande stroom tot een veilige waarde wanneer overbelasting wordt gedetecteerd.

Transporteren en hijsen



! WAARSCHUWING

Ontoereikende apparatuur kan letsel en schade aan het apparaat veroorzaken..



Afbeelding 7.

Let bij hijsen en transport met een kraan op het volgende:

- De lasstroombron is exclusief de oogbout die kan worden gebruikt voor het ophijsen en transporteren van het apparaat.
- Gebruik bij het hijsen hijsmiddelen met voldoende capaciteit.
- gebruik bij het hijsen en transporteren een 'travers' en minimaal twee hijsbanden.
- Hef de stroombron alleen zonder gascilinder, koeler en draadaanvoer en/of enig ander toebehoren.

Onderhoud

! WAARSCHUWING

Voor reparaties, modificaties of onderhoud raden wij u aan contact op te nemen met het dichtstbijzijnde Technisch Service Center of met Lincoln Electric. Bij reparaties of modificaties die zijn uitgevoerd door een niet erkend bedrijf, of door ondeskundig personeel, vervalt de garantie.

Elke waarneembare schade moet onmiddellijk gemeld en gerepareerd worden.

Dagelijks onderhoud

- Controleer de staat van de isolatie en de aansluitingen van de werkstukdraden en e isolatie van de voedingskabel. Als er sprake is van enige schade aan de isolatie, vervang de draad dan meteen.
- Verwijder lasspatten uit de gascup van het laspistool. Lasspatten kunnen de gasstroom van het beschermgas beïnvloeden.
- Controleer de staat van het laspistool en vervang deze indien nodig.
- Controleer de werking van de koelventilator van het apparaat. Zorg ervoor dat de ventilatieopeningen van het apparaat schoon zijn en er voldoende ruimte is voor een vrije luchtstroom.

Periodiek onderhoud (elke 200 werkuren maar niet minder dan 1 keer per jaar)

Voer het dagelijks onderhoud uit, voer daarnaast de volgende werkzaamheden uit:

- Maak het apparaat schoon. Blaas de buitenkant en de binnenkant schoon met schone, droge perslucht (met een lage druk).
- Reinig en draai alle lasklemmen aan, als dit nodig is.

Het onderhoudsinterval kan variëren en is afhankelijk van verschillende factoren in de werkomgeving waarin deze machine geplaatst is.

! WAARSCHUWING

Raak geen onder spanning staande delen aan.

! WAARSCHUWING

Voordat de kast van de lasmachine wordt verwijderd, moest de lasmachine worden uitgezet en moest de voedingskabel worden ontkoppeld van het stopcontact voor de netvoeding.

! WAARSCHUWING

De primaire netvoeding moet voor elk onderhoud of servicebeurt uitgeschakeld worden. Controleer de veiligheid van het apparaat na iedere reparatie.

Nederlands



Gooi elektrische apparatuur nooit bij gewoon afval!

Met inachtneming van de Europese Richtlijn 2002/96/EC met betrekking tot Afval van Elektrische en Elektronische Apparatuur (AEEA) en de uitvoering daarvan in overeenstemming met nationaal recht, moet elektrische apparatuur, waarvan de levensduur ten einde loopt, apart worden verzameld en worden ingeleverd bij een recycling bedrijf, dat overeenkomstig de milieuwetgeving opereert. Als eigenaar van de apparatuur moet u informatie inwinnen over goedgekeurde verzamelssystemen van onze vertegenwoordiger ter plaatse.

Door het toepassen van deze Europese Richtlijn beschermt u het milieu en ieders gezondheid!

Reserveonderdelen

12/05

Leesinstructies onderdelenlijst

- Gebruik deze onderdelenlijst niet voor machines waarvan de code niet in deze lijst voorkomt. Neem contact op met de dichtstbijzijnde Lincoln dealer wanneer het codenummer niet vermeld is.
- Gebruik de afbeelding van de assemblagepagina en de tabel daaronder om de juiste onderdelen te selecteren in combinatie met de gebruikte code.
- Gebruik alleen de onderdelen die met een "•" gemerkt zijn in de kolom onder het model type op de assemblagepagina (# betekent een wijziging in het drukwerk).

Lees eerst de instructie hierboven, refereer vervolgens aan de onderdelenlijst zoals geleverd bij het apparaat. Deze lijst is voorzien van explosietekening met onderdeelreferentie.

Elektrisch schema

Zie ook de onderdelenlijst zoals geleverd bij het apparaat.

Aanbevolen accessoires

K10349-PG-xxM	Kabel tussen lasstroombron en draadaanvoer (gas). Leverbaar in de lengtes 5, 10 en 15 m.
K10349-PGW-xxM	Kabel tussen lasstroombron en draadaanvoer (gas en water). Leverbaar in de lengtes 5, 10 en 15 m.
K14033-1	Werkkabel 3 m - GRD-600A-70-3M.
K14105-1	Koeler COOLARC 46
K14096-1	SPEEDTEC-WAGEN.
K14072-1	LF45 – Digitaal draadaanvoerapparaat.
K14083-1	LF45S – Digitaal draadaanvoerapparaat.
K14106-1	PF40 – Digitaal draadaanvoerapparaat.
K14107-1	PF42 – Digitaal draadaanvoerapparaat.
K14108-1	PF44 – Digitaal draadaanvoerapparaat.
K14109-1	PF46 – Digitaal draadaanvoerapparaat.
K14110-1	PF24 – Digitaal draadaanvoerapparaat.
K14121-1	Verwisselbaar frontpaneel met gebruikersinterface, A+.
K14122-1	Verwisselbaar frontpaneel met gebruikersinterface, B.
K14123-1	Verwisselbaar frontpaneel met gebruikersinterface, B+.
K14124-1	Behuizing van afstandsbediening (PENDANT)
K2429-1	ArcLink® 'T' connector-set.