

POWERTEC 305S, 365S, 425S, 505S

GEBRUIKSAANWIJZING



DUTCH

LINCOLN[®]
ELECTRIC

Lincoln Electric Bester Sp. z o.o.
ul. Jana III Sobieskiego 19A, 58-263 Bielawa, Poland
www.lincolnelectric.eu

Verklaring van overeenstemming



Lincoln Electric Bester Sp. z o.o.

Verklaart dat de volgende lasmachine:

POWERTEC 305S
POWERTEC 365S
POWERTEC 425S
POWERTEC 505S

overeenkomt conform de volgende richtlijnen:

2006/95/CEE, 2004/108/CEE

en is ontworpen conform de volgende normen:

EN 60974-1, EN 60974-10:2007

25.09.2009

Paweł Lipiński
Operations Director

Lincoln Electric Bester Sp. z o.o., ul. Jana III Sobieskiego 19A, 58-263 Bielawa, Poland

12/05

BEDANKT! Dat u gekozen heeft voor de KWALITEITSproducten van Lincoln Electric.

- Controleer de verpakking en apparatuur op beschadiging. Claims over transportschade moeten direct aan de dealer of aan Lincoln Electric gemeld worden.
- Voor referentie in de toekomst is het verstandig hieronder de machinegegevens over te nemen. Model Naam, Code & Serienummer staan op het typeplaatje van de machine.

Model Naam:

.....

Code en Serienummer:

..... |

Datum en Plaats eerste aankoop

..... |

NEDERLANDSE INDEX

Technische Specificaties	1
Elektromagnetische Compatibiliteit (EMC)	2
Veiligheid	3
Inleiding	4
Installatie en Bediening.....	4
WEEE	13
Reserve Onderdelen.....	13
Elektrisch Schema.....	13
Aanbevolen Accessoires	13

Technische Specificaties

NAAM		INDEX		
POWERTEC 305S		K14060-1		
POWERTEC 365S		K14061-1A		
POWERTEC 425S		K14062-1A		
POWERTEC 505S		K14063-1A		
PRIMAIR				
305S 365S 425S 505S	Primaire spanning U_1	Klasse EMC	Frequentie	
	230 / 400V±10% 3 - phase	A	50 / 60 Hz	
	Nominaal primair vermogen	Primaire stroom I_{1max}	Cos ϕ	
	13,5 kVA @ 35% Duty Cycle	36 A	0,96	
365S	17,3 kVA @ 40% Duty Cycle	45,5 A	0,95	
425S	22,8 kVA @ 40% Duty Cycle	58 A	0,96	
505S	29,2 kVA @ 60% Duty Cycle	74 A	0,96	
NOM. SECUND. STROOM bij 40°C				
305S	Inschakelduur voor 40°C (op basis van een 10 min. cyclus)	Lasstroom secundair	Lasspanning	
	35%	300 A	29 Vdc	
	60%	225 A	25,2 Vdc	
	100%	175 A	22,7 Vdc	
365S	40%	350 A	31,5 Vdc	
	60%	285 A	28,2 Vdc	
	100%	220 A	25 Vdc	
425S	40%	420 A	35 Vdc	
	60%	345 A	31,3 Vdc	
	100%	265 A	27,3 Vdc	
505s	40%	500 A	39 Vdc	
	60%	410 A	34,5 Vdc	
	100%	315 A	29,8 Vdc	
SECUNDAIR BEREIK				
305S 365S 425S 505S	Lasstroombereik	Open spanning		
	30 A ÷ 300 A	16 ÷ 47 Vdc		
	30 A ÷ 350 A	17 ÷ 48 Vdc		
	30 A ÷ 420 A	17 ÷ 52 Vdc		
505S	40 A ÷ 500 A	18 ÷ 60 Vdc		
AANBEVOLEN PRIMAIRE KABEL EN ZEKERINGEN				
305S 365S 425S 505S	Primaire zekering of zekeringautomaat		Primaire kabel	
	230V	400V	305S 365S 425S 505S	4 Conductor, 4 mm ² 4 Conductor, 4 mm ² 4 Conductor, 6 mm ² 4 Conductor, 6 mm ²
	D 32 A	D 20 A		
	D 40 A	D 25 A		
	D 50 A	D 32 A		
D 63 A	D 40 A			
AFMETING				
305S 365S 425S 505S	Gewicht	Hoogte	Breedte	Lengte
	94 kg	770 mm	470 mm	930 mm
	141 kg	880 mm	700 mm	1030 mm
	151 kg	880 mm	700 mm	1030 mm
505S	159,5 kg	880 mm	700 mm	1030 mm
Beschermingsgraad	Bedrijfsvochtigheid (t=20 °C)	Werktemperatuur	Opslagtemperatuur	
IP23	≤ 90 %	od -10 °C do +40 °C	-25°C ÷ +55°C	

Elektromagnetische Compatibiliteit (EMC)

11/04

Deze machine is ontworpen in overeenstemming met alle van toepassing zijnde bepalingen en normen. Desondanks kan de machine elektromagnetische ruis genereren die invloed kan hebben op andere systemen zoals telecommunicatiesystemen (radio, televisie en telefoon) of beveiligingssystemen. Deze storing of interferentie kan leiden tot veiligheidsproblemen in het betreffende systeem. Lees deze paragraaf om elektromagnetische interferentie (storing), opgewekt door deze machine, te elimineren of te beperken.



Deze installatie is ontworpen om in een industriële omgeving gebruikt te worden. Het is belangrijk om voor gebruik in een huiselijke omgeving aanvullende voorzorgsmaatregelen te nemen om mogelijke elektromagnetische interferentie te elimineren. De gebruiker dient deze machine te installeren en te gebruiken zoals beschreven in deze gebruiksaanwijzing. Indien elektromagnetische interferentie voorkomt, dient de gebruiker maatregelen te nemen om deze interferentie te elimineren. Indien nodig kan hij hiervoor assistentie vragen aan de dichtstbijzijnde Lincoln Electric vestiging.

Voordat de machine geïnstalleerd wordt dient de gebruiker de werkplek te controleren op apparatuur die t.g.v. interferentie slecht functioneert. Let hierbij op:

- Primaire- en secundaire kabels, stroomkabels en telefoonkabels in de directe en nabije omgeving van de werkplek en de machine.
- Radio en/of televisie zenders en ontvangers. Computers of computergestuurde apparatuur.
- Beveiligingen en besturingen van industriële processen. Meet- en ijkgereedschap.
- Persoonlijke medische apparatuur zoals pacemakers en gehoorapparaten.
- Controleer de elektromagnetische immuniteit van apparatuur op of nabij de werkplek. De gebruiker dient er zeker van te zijn dat alle apparatuur in de omgeving immuun is. Dit kan betekenen dat er aanvullende maatregelen genomen moeten worden.
- De dimensies van het gebied waarvoor dit geldt hangen af van de constructie en andere activiteiten die plaatsvinden.

Neem de volgende richtlijnen in acht om elektromagnetische emissie van de machine te beperken.

- Sluit de machine op het net aan zoals beschreven in deze gebruiksaanwijzing. Indien storing optreedt, kan het nodig zijn aanvullende maatregelen te nemen zoals het filteren van de primaire spanning.
- Las- en werkstuk kabels dienen zo kort mogelijk naast elkaar te liggen. Leg, indien mogelijk, het werkstuk aan aarde om elektromagnetische emissie te beperken. De gebruiker moet controleren of het aan aarde leggen van het werkstuk gevolgen heeft voor het functioneren van apparatuur en de veiligheid van personen.
- Het afschermen van kabels in het werkgebied kan elektromagnetische emissie beperken. Dit kan bij speciale toepassingen nodig zijn.

WAARSCHUWING

De klasse A-apparatuur is niet bedoeld voor gebruik in bewoonde plaatsen waar de elektrische stroom wordt geleverd door het openbare laagspanningsnet-systeem. Er kan sprake zijn van potentiële moeilijkheden bij het waarborgen van de elektromagnetische compatibiliteit op die locaties, te wijten aan uitgestraalde storingen.

WAARSCHUWING

Deze lasapparatuur voldoet aan IEC 61000-3-12 op voorwaarde dat het kortsluitvermogen S_{sc} groter of gelijk is aan:

POWERTEC 305S:	$S_{sc} \geq 1.7 \text{ MVA}$
POWERTEC 365S:	$S_{sc} \geq 2 \text{ MVA}$
POWERTEC 425S:	$S_{sc} \geq 3.5 \text{ MVA}$
POWERTEC 505S:	$S_{sc} \geq 4.5 \text{ MVA}$


bij het aansluitpunt van de gebruiker en het publieke netwerk. De verantwoordelijke installateur of gebruiker van deze lasapparatuur moet vooraf informeren of de apparatuur is aangesloten op een netwerk met voldoende kortsluitvermogen met waarden zoals aangegeven hierboven. Consulteer het lokale elektriciteitsbedrijf in geval van twijfel.



WAARSCHUWING

Deze apparatuur moet gebruikt worden door gekwalificeerd personeel. Zorg ervoor dat installatie, gebruik, onderhoud en reparatie alleen uitgevoerd worden door gekwalificeerd personeel. Lees deze gebruiksaanwijzing goed alvorens te lassen. Negeren van waarschuwingen en aanwijzingen uit deze gebruiksaanwijzingen kunnen leiden tot verwondingen, letsel, dood of schade aan het apparaat. Lees de volgende verklaringen bij de waarschuwingssymbolen goed door. Lincoln Electric is niet verantwoordelijk voor schade veroorzaakt door verkeerde installatie, slecht onderhoud of abnormale toepassingen.

	WAARSCHUWING: Dit symbool geeft aan dat alle navolgende instructies uitgevoerd moeten worden om letsel, dood of schade aan de apparatuur te voorkomen. Bescherm jezelf en anderen tegen letsel.
	LEES DE INSTRUCTIES GOED: Lees deze gebruiksaanwijzing alvorens het apparaat te gebruiken. Elektrisch lassen kan gevaarlijk zijn. Het niet opvolgen van de instructies uit deze gebruiksaanwijzing kan letsel, dood of schade aan de apparatuur tot gevolg hebben.
	ELEKTRISCHE STROOM KAN DODELIJK ZIJN: Lasapparatuur genereert hoge spanning. Raak daarom de elektrode, werkstuklem en aangesloten werkstuk niet aan. Isoleer jezelf van elektrode, werkstuklem en aangesloten werkstukken.
	ELEKTRISCHE APPARATUUR: Schakel de voedingsspanning uit m.b.v. de schakelaar aan de zekeringkast als u aan de machine gaat werken. Aard de machine conform de nationaal (lokaal) geldende normen.
	ELEKTRISCHE APPARATUUR: Controleer regelmatig de aansluit-, de las- en de werkstuk kabel. Vervang kabels waarvan de isolatie beschadigd is. Leg de elektrodehouder niet op het werkstuk of een ander oppervlak dat in verbinding met de werkstuklem staat om ongewenst ontsteken van de boog te voorkomen.
	ELEKTRISCHE EN MAGNETISCHE VELDEN KUNNEN GEVAARLIJK ZIJN: Elektrische stroom, vloeiend door een geleider, veroorzaakt een lokaal elektrisch- en magnetisch veld (EMF). EMF-velden kunnen de werking van pacemakers beïnvloeden. Personen met een pacemaker dienen hun arts te raadplegen alvorens met lassen te beginnen.
	CE OVEREENSTEMMING: Deze machine voldoet aan de Europese richtlijnen.
	KUNSTMATIGE OPTISCHE STRALING: Volgens de voorschriften in Richtlijn 2006/25/EG en de EN 12198 norm, is de apparatuur ingedeeld in categorie 2, die verplicht om goedgekeurde Persoonlijke Beschermingsmiddelen (PBM) te gebruiken met een beschermingsgraad tot maximaal 15, zoals vereist door EN169 norm.
	ROOK EN GASSEN KUNNEN GEVAARLIJK ZIJN: Lassen produceert rook en gassen die gevaarlijk voor de gezondheid kunnen zijn. Voorkom inademing van rook of gassen. Om deze gevaren te voorkomen moet er voldoende ventilatie of een afzuigstelsel zijn om rook en gassen bij de lasser vandaan te houden.
	BOOGSTRALING KAN VERBRANDING VEROORZAKEN: Gebruik een lasscherm met de juiste lasglazen om de ogen te beschermen tegen straling en spatten. Draag geschikte kleding van een vlamvertragend materiaal om de huid te beschermen. Bescherm anderen in de omgeving door afscherming van de lasboog en zeg dat men niet in de lasboog moet kijken.
	LAS SPATTEN KUNNEN BRAND OF EXPLOSIES VEROORZAKEN: Verwijder brandbare stoffen uit de lasomgeving en houd een geschikte brandblusser paraat. Lasvonken en hete materialen uit het lasproces kunnen gemakkelijk door kleine scheurtjes en openingen naar naastliggende ruimtes gaan. Niet lassen op tanks, vaten, containers of ander materiaal tot u de juiste stappen hebt genomen om ervoor te zorgen dat er geen brandbare stoffen zijn of giftige dampen ontstaan. Deze apparatuur nooit bedienen als er brandbare gassen, dampen of vloeibare brandbare stoffen in de buurt zijn.
	AAN GELASTE MATERIALEN KUNT U ZICH BRANDEN: Lassen genereert veel warmte. Aan hete oppervlakken en materialen in de werkomgeving kunt u zich letsel branden. Gebruik handschoenen en tangen om werkstukken en materialen in de werkomgeving vast te pakken of te verplaatsen.

S	VEILIGHEIDSMARKERING: Deze machine is geschikt voor gebruik als voedingsbron voor lasstroom in omgevingen met een verhoogd risico en kans op elektrische aanraking.
	GASFLESSEN KUNNEN EXPLODEREN BIJ BESCHADIGING: Gebruik alleen gasflessen die het juiste beschermgas voor uw lasproces bevatten en gebruik bijbehorende reduceerventielen. Houd gasflessen altijd verticaal en zet ze vast op een onderstel of een andere daarvoor geschikte plaats. Verplaats of transporteer geen flessen zonder kraanbeschermdop. Voorkom dat elektrode, elektrodehouder of andere elektrisch hete delen in aanraking komen met de fles. Plaats flessen zodanig dat geen kans bestaat op omverrijden of blootstelling aan andere materiële beschadiging en een veilige afstand tot las- of snijwerkzaamheden en andere warmtebronnen, vonken of spatten gewaarborgd is.

De fabrikant behoudt zich het recht voor veranderingen en/of verbeteringen aan te brengen in het ontwerp, zonder gelijktijdig ook de bedieningshandleiding bij te werken.

Inleiding

De lasbronnen van de **POWERTEC S** familie zijn gemaakt om te werken met een draadaanvoer:

- LF 22M
- LF 24M
- LF 24M PRO

POWERTEC S + LF maakt als volgt lassen mogelijk:

- MGMAW (MIG/MAG)

De volgende apparatuur is toegevoegd aan de **POWERTEC 305S**:

- gebruiksaanwijzing
- Werkstukkabel - 3m

- Langzaam doorbrandende zekering - 2A.

De volgende componenten zijn toegevoegd aan de **POWERTEC 365S, 425S, 505S**:

- gebruiksaanwijzing
- Werkstukkabel - 3m
- Langzaam doorbrandende zekering - 3A

Aanbevolen apparatuur, die de gebruiker kan aanschaffen, wordt genoemd in het hoofdstuk "Accessoires".

Installatie en Bediening

Lees dit hoofdstuk geheel alvorens de machine te installeren of te gebruiken.

Plaats en omgeving

Deze machine werkt onder zware omstandigheden. Enkele eenvoudige voorzorgsmaatregelen garanderen een betrouwbare werking en lange levensduur.

- Plaats de machine niet op een ondergrond die meer dan 15° uit het lood ligt (van horizontaal).
- Gebruik deze machine niet voor het ontdooien van waterleidingen.
- Plaats de machine daar waar er een vrije circulatie van schone lucht is, zonder beperking van de uitgaande lucht vanuit de ventilatieopeningen. Bedek de ingeschakelde machine niet met papier, doek of iets dergelijks.
- Beperk het opzuigen van stof en vuil tot een minimum.
- Deze machine heeft een IP23 beschermingsgraad. Houd de machine zo mogelijk droog en plaats hem niet op vochtige grond of in plassen.
- Plaats de machine zo mogelijk weg van radio-bestuurde apparatuur. Normaal gebruik kan de werking van dichtbijzijnde radiobestuurde apparatuur negatief beïnvloeden, met ongevallen of schade tot gevolg. Lees het hoofdstuk Elektromagnetische Compatibiliteit van deze gebruiksaanwijzing.
- Niet gebruiken in ruimtes met een omgevingstemperatuur van 40°C of hoger.

Inschakelduur en oververhitting

De inschakelduur van de machine komt overeen met het percentage van de tijd dat een lasser de machine kan gebruiken bij een aangegeven lasstroom.

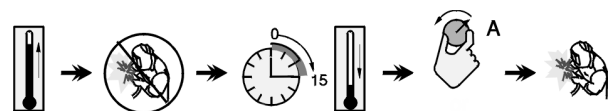
60% inschakelduur:



6 minuten lassen.

4 minuten pauze.

Excessieve verlenging van de inschakelduur activeert het thermisch beveiligingscircuit.



Minuten

of verlaag de inschakelduur

Primaire aansluiting

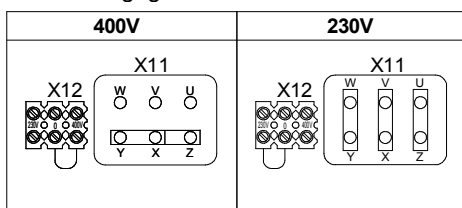
WAARSCHUWING

Uitsluitend een gekwalificeerde elektromonteur kan het lasapparaat aansluiten op het elektriciteitsnet. Het aansluiten moet gebeuren in overeenstemming met de ter plaatse geldende voorschriften.

Controleer de ingaande spanning, het aantal fasen en de frequentie van de elektrische voeding voordat u het apparaat inschakelt. Controleer of tussen de machine en de voeding een correct geaarde kabel is aangesloten. De toegestane voedingsspanning is 3x230V 50/60Hz and 3x400V 50/60Hz (400V: standaard fabrieksinstelling). Meer informatie over de voedingsspecificaties vindt u in de technische specificatie van deze handleiding en op het typeplaatje van het apparaat.

Indien het noodzakelijk is de primaire voedingsspanning te veranderen:

- Verzekert u ervan dat de primaire kabel uit de stekkerdoos is genomen en de machine uitgeschakeld is.
- Verwijder het linker paneel van de machine.
- Wijzig de aansluitingen van t X11 en X12 zoals hieronder aangegeven.



Afbeelding 1.

- Zet het linker paneel weer terug.

Verzekert u ervan dat de primaire aansluiting voldoende vermogen kan leveren voor normale werking van de machine. Maak gebruik van trage zekeringen (of zekeringsautomaten met een "D" karakteristiek) en kabel met voldoende aderdoorsnede zoals aangegeven in de technische specificaties van deze gebruiksaanwijzing.

⚠ WAARSCHUWING

Wanneer het lasapparaat wordt gevoed door een generator, schakel dan het lasapparaat eerst uit, voordat de generator wordt uitgeschakeld. Zo voorkomt u schade aan het lasapparaat.

Aansluitingen

Zie ook punten [2]. [3]. [4] en [5] van afbeelding 2.

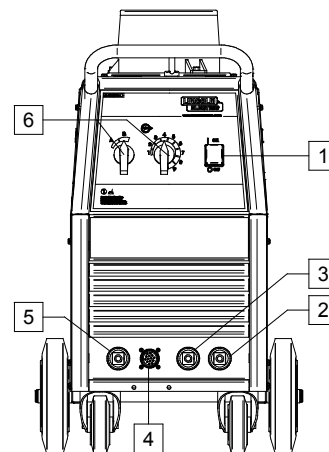
Bediening en functies

1. **Voedingsschakelaar AAN/UIT (I/O):** Bepaalt of de machine netspanning krijgt toegevoerd. Zorg dat de lasstroombron eerst op het elektriciteitsnet is aangesloten voordat u het apparaat met de schakelaar inschakelt ("I"). Na het aansluiten en inschakelen gaat de vermogensschakelaar branden om aan te geven dat het apparaat klaar is om mee te gaan lassen.
2. **Uitgangsaansluiting voor negatieve hoge inductantie:** Voor het aansluiten van de kabel naar het werkstuk.
3. **Uitgangsaansluiting voor negatieve lage inductantie:** Voor het aansluiten van de kabel naar het werkstuk.
4. **Aansluitpunt voor draadaanvoer:** 14-pens aansluitpunt voor draadaanvoerapparaat. Biedt aansluitingen voor hulpvermogen voor het

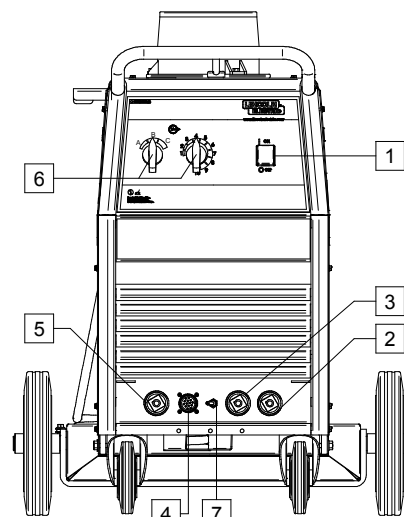
draadaanvoerapparaat.

5. **Stopcontact positieve uitvoer:** Voor de aansluiting van de bron/draadaanvoerkabel.
6. **Schakelaar voor lasstroomspanning:** Stel de lasstroomspanning bij.
7. **Voltmeterschakelaar voor draadaanvoer:** Deze schakelaar selecteert de polariteit van de volmeter van de draadaanvoer, indien hiermee uitgerust. Als de lastoorts positief is (MIG, buitenscherm- en bepaalde binnenschermprocessen), zet de schakelaar dan op "+". Als de lastoorts negatief is (de meeste binnenscherm toepassingen), zet de schakelaar dan op "-".

POWERTEC 305S



POWERTEC 365S, 425S, 505S



Afbeelding 2.

8. **Zekering:** Een langzaam doorbrandende zekering gebruiken

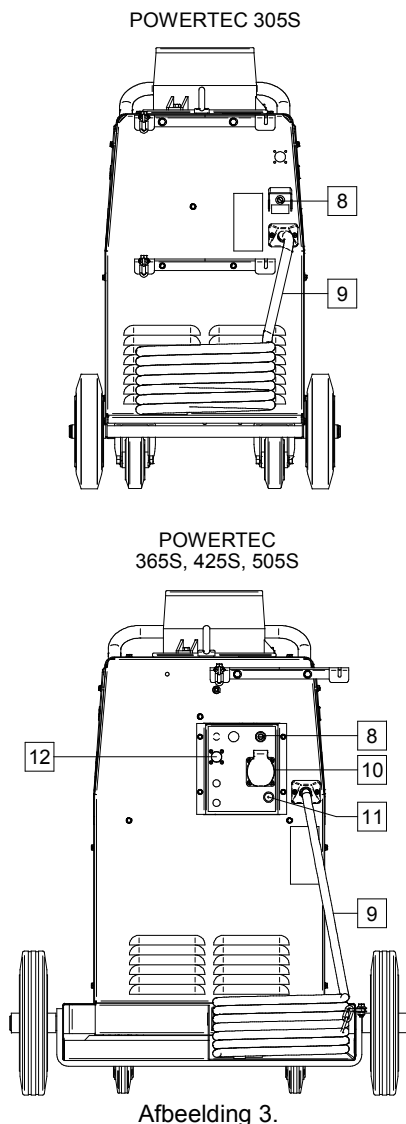
POWERTEC			
305S	365S	425S	505S
2A	3A	3A	3A

9. Voedingskabel (5 m): Verbind de toevoerconnector met de bestaande toevoerkabel, die geschikt is voor deze machine, zoals in deze gebruiksaanwijzing is omschreven en welke beantwoordt aan alle van toepassing zijnde normen. Deze aansluiting mag uitsluitend door een gekwalificeerd persoon worden uitgevoerd.
10. Koeler voor het aansluitpunt van de voeding: Alleen voor toevoer naar de koelunit.

⚠ WAARSCHUWING

Het aansluitpunt heeft een uitgangsvermogen van 230V, 2,5A en wordt beschermd door een automatische zekering [11].

11. Automatische zekering: Bescherm het aansluitpunt voor de voeding naar de koeler [10]. Hij schakelt de stroomtoevoer uit als de stroom 2,5A overschrijdt. Indrukken om de stroomtoevoer weer te herstellen.
12. Gatstekker: Voor aansluitpunt van de CO₂ gasverwarmer (zie het hoofdstuk "Toebehoren" - K14009-1 CO₂ verwarmingsaansluitingset)



Afbeelding 3.

Laskabelaansluitingen

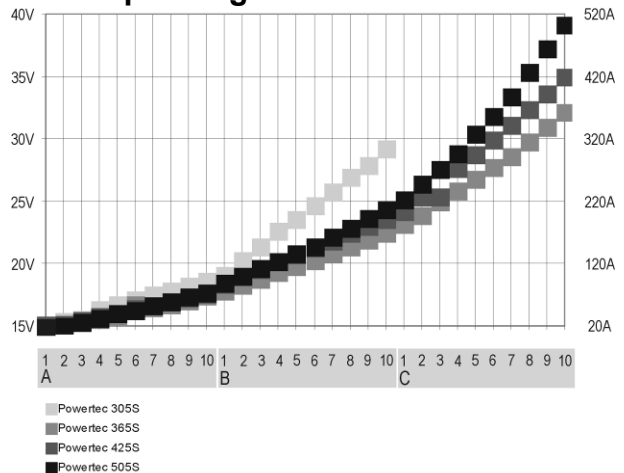
Steek de stekker van de werkstuk kabel in aansluitpunt [2] of [3]. Het andere uiteinde van deze kabel sluit u aan op het laswerkstuk met de werkstuklem.

Sluit de draadaanvoer aan op de voedingsbron:

- Steek de positieve laskabel in het aansluitpunt voor de uitgangsspanning [5].
- Steek de regelkabel voor de draadaanvoer in het aansluitpunt [4] (zie het hoofdstuk "Toebehoren", Bron/draadaanvoerkabel K10347-PG-xM of K10347-PGW-xM).

Houd de kabellengte zo kort mogelijk.

De lasspanning instellen



Machine- en circuitbescherming

De **POWERTEC S** is beschermd tegen oververhitting, overbelasting en onvoorziene kortsluiting

Als de machine oververhit is, zal het thermische beschermcircuit de uitgaande stroom verlagen tot 0. Het indicatielampje voor de thermische bescherming op het voorpaneel van de draadtoevoer zal in dit geval oplichten. Het thermische beschermcircuit zal de uitgaande stroom weer inschakelen als de machine is afgekoeld.

De **POWERTEC S** is ook elektronisch beschermd tegen overbelasting en onvoorziene kortsluiting. De overbelastings- en kortsluitbescherming verlagen automatisch de uitgaande stroom tot een veilige waarde wanneer overbelasting wordt gedetecteerd.

Onderhoud

WAARSCHUWING

Voor reparaties, modificaties of onderhoud raden wij u aan contact op te nemen met het dichtstbijzijnde Technisch Service Center of met Lincoln Electric. Bij reparaties of modificaties die zijn uitgevoerd door een niet erkend bedrijf, of door ondeskundig personeel, vervalt de garantie.

Elke waarneembare schade moet onmiddellijk gemeld en gerepareerd worden.

Dagelijks onderhoud

- Controleer de staat van de isolatie en de aansluitingen van de werkstukdraden en de isolatie van de voedingskabel. Als er sprake is van enige schade aan de isolatie, vervang de draad dan meteen.
- Verwijder lasspatten uit de gascup van het laspistool. Lasspatten kunnen de gasstroom van het beschermgas beïnvloeden.
- Controleer de staat van het laspistool en vervang deze indien nodig.
- Controleer de werking van de koelventilator van de machine. Zorg ervoor dat de ventilatieopeningen van de machine schoon zijn en er voldoende ruimte is voor een vrije luchtstroom.

Periodiek onderhoud (elke 200 werkuren maar niet minder dan 1 keer per jaar)

Voer het dagelijks onderhoud uit, voer daarnaast de volgende werkzaamheden uit:

- Maak de machine schoon. Blaas de buitenkant en de binnenkant schoon met schone, droge perslucht (met een lage druk).
- Reinig en draai alle lasklemmen aan, als dit nodig is.

Het onderhoudsinterval kan variëren en is afhankelijk van verschillende factoren in de werkomgeving waarin deze machine geplaatst is.

WAARSCHUWING

Raak geen onder spanning staande delen aan.

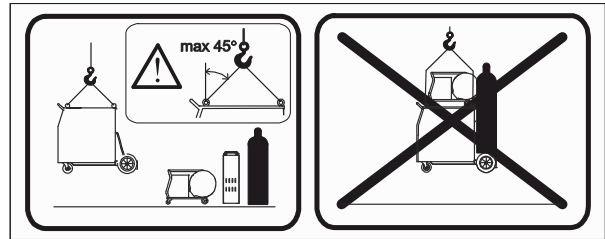
WAARSCHUWING

Voordat de kast van de lasmachine wordt verwijderd, moet de lasmachine worden uitgezet en moet de voedingskabel worden ontkoppeld van het stopcontact voor de netvoeding.

WAARSCHUWING

De primaire netvoeding moet voor elk onderhoud of servicebeurt uitgeschakeld worden. Controleer de veiligheid van de machine na iedere reparatie.

Transport



Afbeelding 4.

De **POWERTEC 305S, 365S, 425S, 505S** heffen:

- Hef de stroombron alleen zonder gascilinder, koeler en draadaanvoer, of enig ander toebehoren.
- Schroef een oogbout in en breng de last axiaal aan onder een hoek van 45 graden in overeenstemming met de tekening 4.
- Zorg dat de hefkabels van gelijke lengte zijn.

Nederlands



Gooi elektrische apparatuur nooit bij gewoon afval!
 Met inachtneming van de Europese Richtlijn 2002/96/EC met betrekking tot Afval van Elektrische en Elektronische Apparatuur (Waste Electrical and Electronic Equipment, WEEE) en de uitvoering daarvan in overeenstemming met nationaal recht, moet elektrische apparatuur, waarvan de levensduur ten einde loopt, apart worden verzameld en worden ingeleverd bij een recycling bedrijf, dat overeenkomstig de milieuwetgeving opereert. Als eigenaar van de apparatuur moet u informatie inwinnen over goedgekeurde verzamelssystemen van onze vertegenwoordiger ter plaatse.
 Door het toepassen van deze Europese Richtlijn beschermt u het milieu en ieders gezondheid!

Reserve Onderdelen

Leesinstructies Onderdelenlijst

- Gebruik deze onderdelenlijst niet voor machines waarvan de code niet in deze lijst voorkomt. Neem contact op met de dichtstbijzijnde Lincoln dealer wanneer het codenummer niet vermeld is.
- Gebruik de afbeelding van de assembly page en de tabel daaronder om de juiste onderdelen te selecteren in combinatie met de gebruikte code.
- Gebruik alleen de onderdelen die met een “•” gemerkt zijn in de kolom onder het model type op de assembly page (# betekent een wijziging in het drukwerk).

Lees eerst de instructie hierboven, refereer vervolgens aan de “onderdelenlijst” zoals geleverd bij de machine. Deze lijst is voorzien van explosietekening met onderdeelreferentie.

Elektrisch Schema

Zie ook de “onderdelenlijst” zoals geleverd bij de machine.

Aanbevolen Accessoires

	K10347-PG-xxM	Bron/draadaanvoerkabel (gas). Leverbaar in 5, 10, 15m
	K10347-PGW-xxM	Bron/draadaanvoerkabel (gas en water). Leverbaar in 5, 10 of 15m.
	K14011-1	Werkkabel 3m (POWERTEC 305S)
	K14018-1	Werkkabel 3m (POWERTEC 365S, 425S)
	K14033-1	Werkkabel 3m (POWERTEC 505S)
	K14009-1	CO ₂ Aansluitpuntset
	K14082-1	AV meterset.
	K14071-2	Grillset
	K14037-1	Koeler COOLARC-2